

NOVINKA

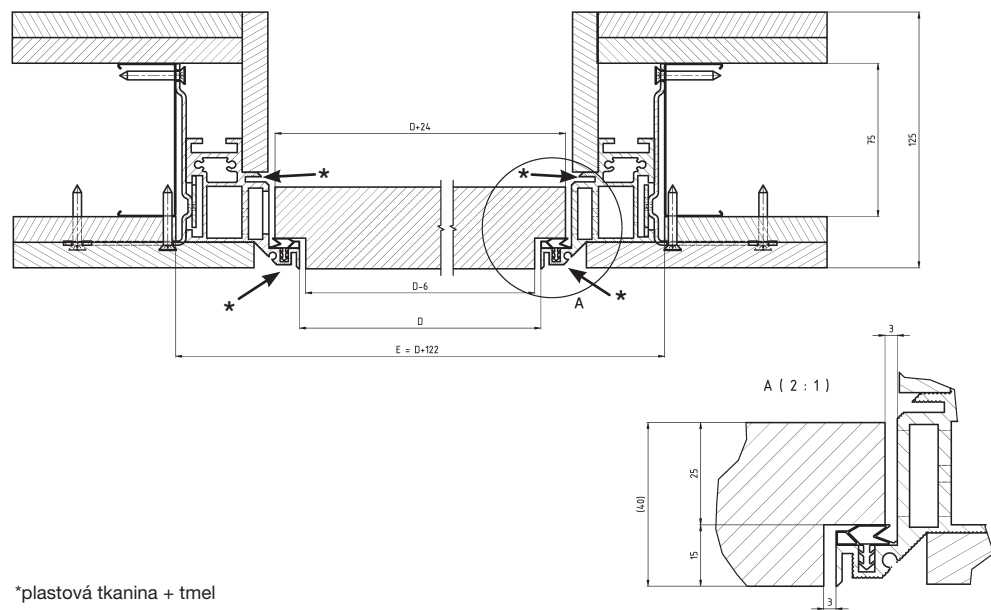
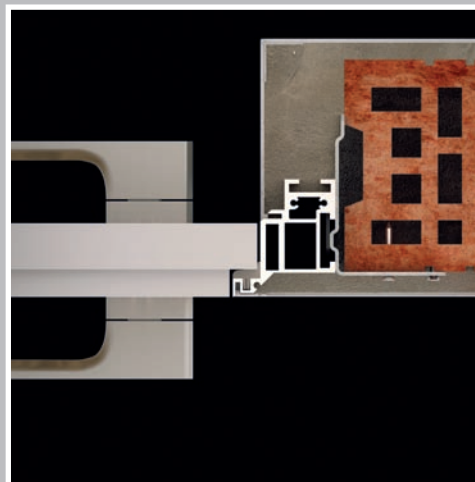
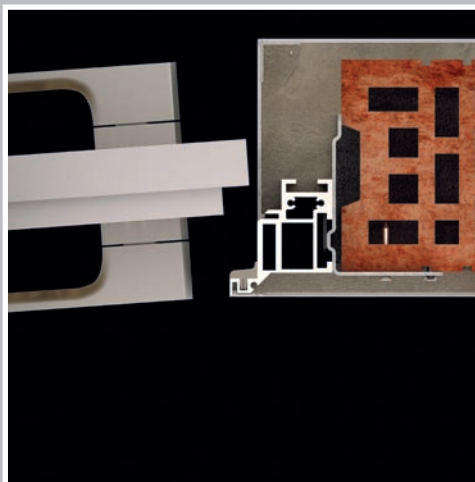
# SKRYTÉ ZÁRUBNĚ AKTIVE

UMOŽNÍ  
DVEŘÍM  
SPLYNOUT  
SE ZDÍ

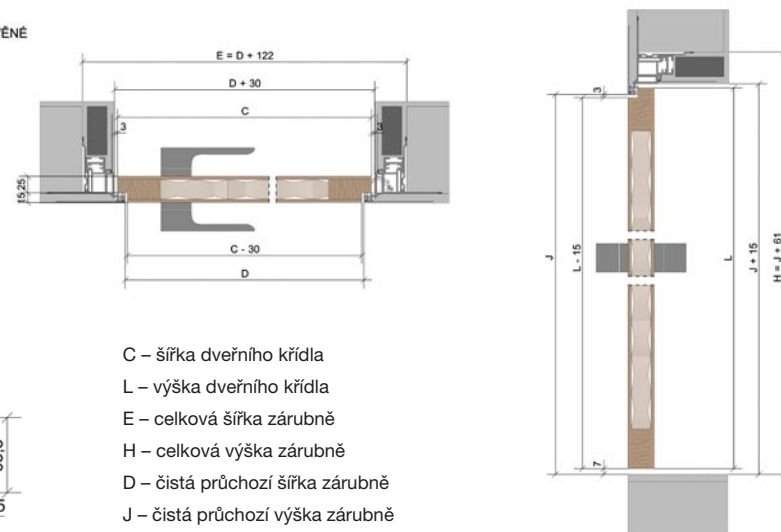
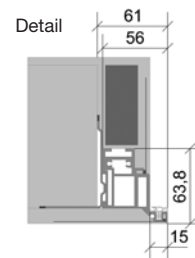
JAP®

# JAP 915 SKRYTÁ ZÁRUBEŇ AKTIVE 25/15

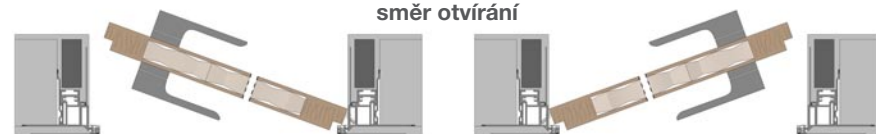
## Dřevěné dveře



DŘEVĚNÉ



směr otevírání



levá zárubeň

pravá zárubeň



## JAP 915 SKRYTÁ ZÁRUBEŇ AKTIVE 25/15

čistý průchod po osazení zárubně D x J	celkové rozměry otočné zárubně* E x H	standardní rozměr dveřního křídla C x L	tloušťka dveřního křídla – polodrážkového
602 x 1970	724 x 2031	626 x 1975	40
702 x 1970	824 x 2031	726 x 1975	
802 x 1970	924 x 2031	826 x 1975	
902 x 1970	1024 x 2031	926 x 1975	
1002 x 1970	1124 x 2031	1026 x 1975	

\*včetně kotev

Standardní čistý průchod je 1970, 1982, 2100 a 2112 mm. Atypické rozměry od 1975 až do 3700 mm. Doporučené rozměry hrubého stavebního otvoru do zděných systémů jsou H+10 mm x E+20 mm. U suché výstavby odpovídají rozměrům E x H. Zárubeň je při použití kotev určena na dokončenou tl. příčky 125 mm a vyšší. Otvor je nutné opatřit překladem – zárubeň není schopná nést zatížení.



- pro dveře tloušťky 40 mm
- otvírání k sobě (klasicky) – bezpolodrážkové dveře
- otvírání od sebe (reverzně) – polodrážkové dveře s polodrážkou 15 mm
- konstrukční tuhost
- použití 3D seřiditelných pantů od několika výrobců
- využitelné pro SDK i zeď
- možnost zabudování bez nadpraží nebo i do šikmých půdních prostor
- výška zárubně až do 3700 mm
- zárubeň v eloxovaném hliníku nebo RAL barvách
- výroba v ČR
- dodací lhůta 2 týdny
- záruka 5 let